

**Inhalt:**

- **PORSCHE 996 C2 B16 PSS10**
- **Einbauanleitung**

Contents:

- **PORSCHE 996 C2 B16 PSS10**
- **Mounting instruction**

**Vor dem Umbau sind folgende Maßnahmen unbedingt durchzuführen:**

Lesen Sie die Hinweise auf den folgenden Seiten aufmerksam durch.

Alle Fahrwerkselemente werden gemäß den Vorgaben und Richtlinien der Fahrzeughersteller aus- und eingebaut, sofern in unserer Einbauanleitung keine davon abweichenden Maßnahmen beschrieben werden.

Kontrollieren Sie vor Beginn der Umbauarbeiten das Produkt auf Vollständigkeit!

Vergleichen Sie die Maße und Befestigungspunkte/ -hilfen der Original- Stoßdämpfer mit den BILSTEIN – Stoßdämpfern.

Richtungsangaben erfolgen immer in Fahrrichtung gesehen.

Klemmen Sie das negative Batteriekabel ab.

Die Prüffahrzeuge sind Linkslenker.

Nach dem Umbau sind folgende Maßnahmen unbedingt durchzuführen:

- Die Fahrzeughöhe muss mit Hilfe von Federteller und Kontermutter/ Federteller und Gewindestift (siehe Hinweise S.4) auf die Stoßdämpfer abgestimmt werden. Verwenden Sie nur die mitgelieferten Hakenschlüssel/ Innen-6kt-Schlüssel.

Federbeine/ Dämpfer die in Gummiaufhängungen gelagert sind, dürfen erst angezogen werden, wenn das Fahrzeug wieder auf dem Boden steht. Andere Befestigungen (z. B. Schellen) müssen vor dem Herablassen des Fahrzeugs angezogen werden.

Die Freigängigkeit der Rad-/ Reifenkombination ist zu überprüfen.

Das negative Batteriekabel wieder anschließen.

- Spur, Sturz und, falls notwendig, die Bremskraftregelung (lastabhängig) und ABS-Sensoren sind ebenso wie die Sensoren der Fahrerassistenzsysteme (z.B. Radarsensor, Kamerasysteme) gemäß Herstellervorgaben zu kontrollieren und anschließend einzustellen.

Die Scheinwerfereinstellung ist zu prüfen und bei Bedarf einzustellen.

**Darstellungen in diesen Unterlagen sind schematisch und nicht maßstabsgetreu!
Möglicherweise sind Halter o. ä. am Federbein nicht oder nur angedeutet dargestellt!**

Before installation please observe the following points:

Read all information in this manual carefully. All suspension components are fitted and removed according to the manufacturer's specifications for fitting and removing, if not otherwise required in these instructions.

Check the product for all components before starting installation.

Check that dimensions and fastening points are comparable between the original and BILSTEIN shock absorbers.

Directional references (left, right, front, rear) are always with reference to the driving direction.

Disconnect the negative battery cable.

The test vehicles are left-hand drive cars.

After installation please observe the following points:

- Set the vehicle height by adjusting spring plates and lock nuts/ spring plate and threaded pin (see notes on page 4) on the new dampers. Only use the supplied spanner wrenches/ hexagon socket wrench.

All rubber-mounted strut/damper attachments must not be fully tightened until AFTER the suspension system is loaded (wheels on the ground). Other mounting fasteners (brackets for example) must be securely tightened BEFORE load is placed on the suspension system.

Because the vehicle has been lowered, freedom of movement for all wheel/tire combinations must be checked.

Connect the negative battery cable.

- After installing the suspension system, caster and camber as well as sensors adjustment of the driver assistance systems (for example, radar sensor and camera systems) must be checked and adjusted according to manufacturer's specifications. Check and reset load- dependent brake compensator and ABS system according to manufacturer's specifications.

Check and adjust headlight aim.

**All diagrams are generalized and not to scale!
brackets, etc. specific to strut are not shown!**

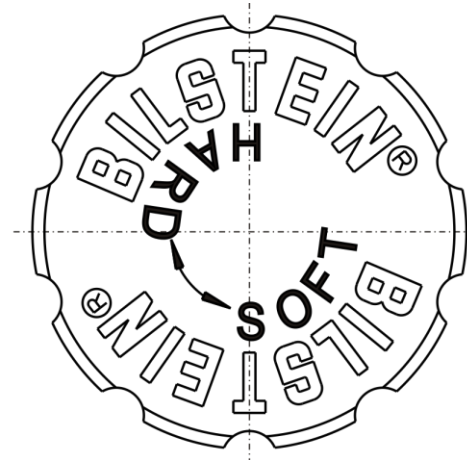
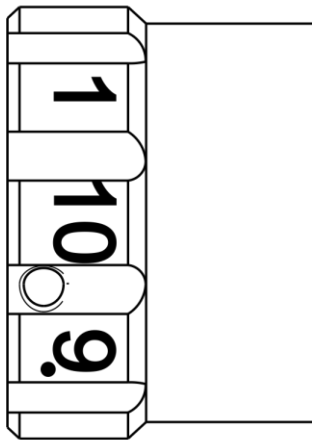


Hinweis für die Kraftverstellung

Instruction for force adjustment

Verstellposition **1 = Komfort**
 Verstellposition **10 = Sport**

position **1 = comfort**
 position **10 = sport**



Beim Verstellen muß das Einrasten auf den verschiedenen Positionen mit einem „Klick“ deutlich spürbar sein.

During the adjustment you will hear a positive “click” at each position of the adjustment.

Hinweis zur Vorderachse

Die Verstelleinheit der Federbeine befindet sich an der Unterseite.

Die Verstellposition muss mit der am Aussenrohr angebrachten roten Markierung fluchten.

Auslieferungszustand ist Verstellposition **1**.

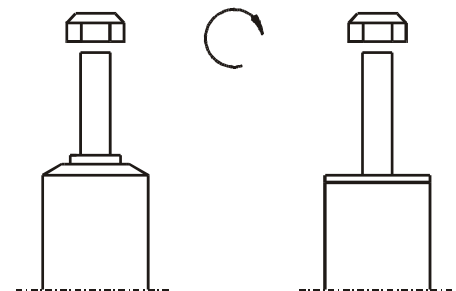
Instruction for the front axle

The adjusting element of the front struts is located at the bottom edge of the strut.

Adjusting position must be aligned with the red mark on outer tube.

The strut is delivered in position **1**.

Tabelle Anzugsmomente - list of torques						
Gewinde	M8	M 10	M 12	M 14	M 16	Thread
Anzugsmoment Nm	13	25	45	72	110	Torque Nm
	10	19	34	54	83	Torque ft lb



Um eine mögliche Zerstörung des Produktes zu vermeiden, darf zum Lösen und Anziehen der Muttern kein Schlag-schraubendreher verwendet werden. **Selbstsichernde Muttern dürfen nur einmal verwendet werden!**

Do not use an impact tool to loosen or tighten fasteners due to possible damage to the product. Self-locking nuts must only be used once!

Federbeine mit einem Gewinde sind zum Schutz vor Beschädigungen beim Transport mit einem Schutznetz gesichert. Dieses ist vor Beginn der Montagearbeiten unbedingt zu entfernen.

Threaded struts are protected with a net against damages during transport. It must be removed before starting fitting.

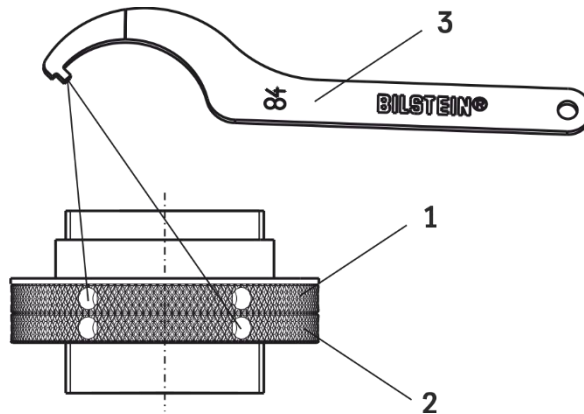


Sicherung Höhenverstellung
(bei Hakenschlüssel mit Rundzapfen)

-

fixing high adjustment metrical
(with hook wrench with round pin)

-



Die Sicherung von Federteller (1) und Kontermutter (2) erfolgt mit Hilfe des im BILSTEIN Lieferumfang enthaltenen Hakenschlüssel (3).

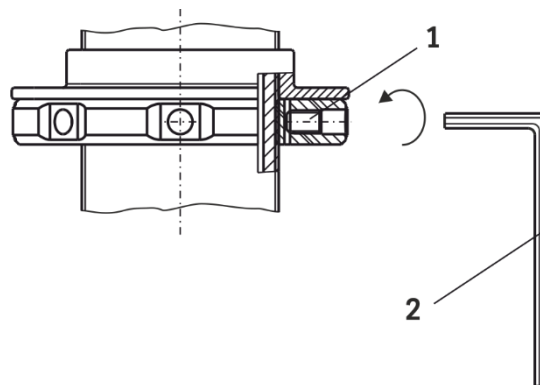
Fix the spring plate (1) and locknut (2) by using hook wrench (3) delivered by BILSTEIN.

Sicherung Höhenverstellung
(bei metrischem Gewinde)

-

fixing high adjustment metrical
(with metrical thread)

-



Den Federteller mit dem im BILSTEIN Lieferumfang enthaltenen Gewindestift (1) und mit Hilfe des mitgelieferten Innen-6kt-schlüssels (2) sichern.

Anzugsmoment 5 ±1 Nm

Fix the spring plate with the set screw (1) by using hex key (2) delivered by BILSTEIN.

Torque 5 ±1 Nm.



Ausbau

Removal

Das Fahrzeug auf eine radfreie Hebebühne stellen, anheben und Räder demontieren.

Place vehicle on a wheel-free car hoist, lift it and remove wheels.

Bei Fahrzeugen **mit Xenon- Licht** ist vor dem Ausbau der Federbeine, das bewegliche Element des Sensors für die Leuchtweitenregulierung zu demontieren.

Vehicles equipped **with xenon headlight** the movable element of sensor for the headlamp levelling controller must remove before.



Beim Ausbau ist unbedingt darauf zu achten, dass die Zuleitungen der Bremsanlage immer spannungsfrei sind. Eine Abstützung ist mit geeignetem Hilfswerkzeug stets vorzusehen!



Pay attention that support wires of brake system are strain-free during removal. Stabilization by suitable means is demanded.

Die untere Befestigung lösen und entfernen.

Remove bottom mount.

Ggf. Bremsschlauch/ -halter/ Zuleitung für ABS/ Stabilisatoren/ Pendelstützen lösen und demontieren.

If necessary release brake hose/ brake hose holder/ stabilizer/ ABS- hose and/ or swing-support at strut.

Die obere Befestigung am Federbein entfernen.

Remove top mount from support bearing.

Die Feder mit einem dafür zugelassenen Spanngerät so weit vorspannen, bis das Stützlager frei ist.

Remove complete strut and clamp it in an appropriate strut vice.

Die Kolbenstangen- Mutter, Original- Anbauteile und Original- Feder demontieren. Hierbei ist zu prüfen, welche Original- Anbauteile durch BILSTEIN- Anbauteile (Lieferumfang) ersetzt werden.

Using a suitable, licensed spring compressor, compress suspension spring until tension on support bearing is free to move.

Release central nut and remove original mounting parts and coil spring. Please refer to diagram to identify which parts will be replaced with BILSTEIN- supplied components.

Einbau

Installation

BILSTEIN und/ oder Original- Anbauteile, sowie die neue BILSTEIN- Feder in umgekehrter Reihenfolge, analog zum Ausbau, auf BILSTEIN- Federbein montieren.

Assemble BILSTEIN and/ or original mounting parts, as well as the new BILSTEIN spring on the BILSTEIN strut in reverse order as removal.



Der angegebene Verstellbereich der Federteller darf nicht unter- oder überschritten werden!



IMPORTANT! Spring plates must not be adjusted outside the ranges specified in the certificate!

Die Einbaulage der Federn ist an der Bedruckung ablesbar. Die Federbezeichnung muss in Einbaulage lesbar sein.

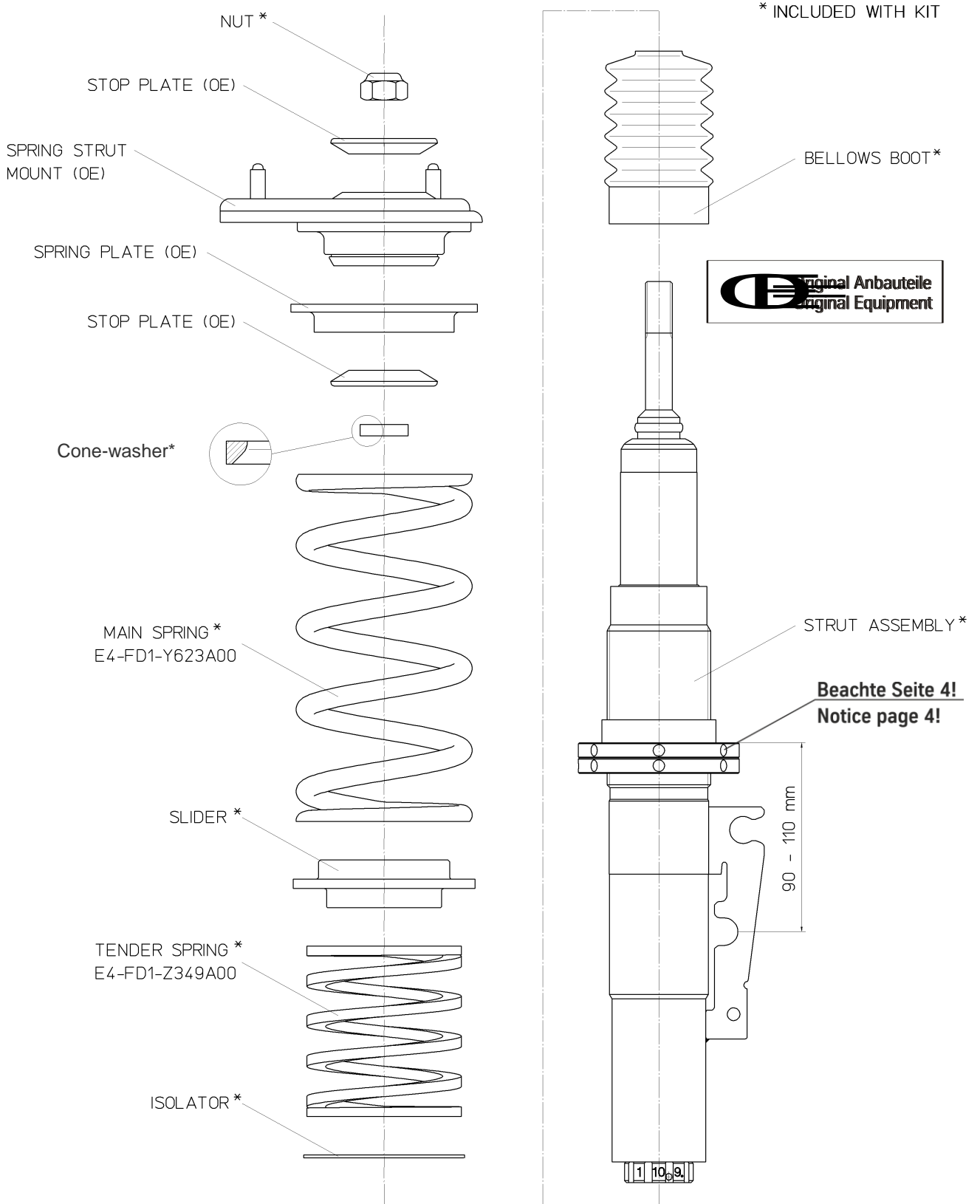
The correct mounting position of the suspension springs can be determined by the printing on the springs; install them with the print upright.

Original Druck- Anschlagpuffer nicht wiederverwenden, da im BILSTEIN Vorderachsbein bereits ein Druck- Anschlagpuffer eingebaut ist.

Do not reuse original- bumper, since BILSTEIN- strut has built in bump stop.

Das komplettierte BILSTEIN- Federbein in umgekehrter Reihenfolge analog zum Ausbau wieder montieren.

Fit assembled BILSTEIN strut to the vehicle in reverse order as of removal.





Ausbau Stoßdämpfer

Das Fahrzeug auf eine radfreie Hebebühne stellen, anheben und Räder demontieren.



Bei Fahrzeugen mit dem Bose- Sound- System muss das Soundboard demontiert werden, um an die B16- Verstellung zu gelangen. Beim Ausbau ist unbedingt darauf zu achten, dass die Zuleitungen der Bremsanlage immer spannungsfrei sind. Eine Abstützung ist mit geeignetem Hilfswerkzeug stets vorzusehen!

Die untere Befestigung lösen und entfernen.

Die obere Befestigungsmutter am Stützlager entfernen.
Nicht die Kolbenstangen- Mutter lösen!

Den Stossdämpfer komplett ausbauen und in einen geeigneten Spannbock spannen.

Die Feder mit einem Spanngerät so weit vorspannen, bis das Stützlager frei ist.

Mutter, Original- Anbauteile und Original- Feder demontieren. Hierbei ist zu prüfen, welche Original- Anbauteile durch BILSTEIN- Anbauteile (Lieferumfang) ersetzt werden.

Auf der Hinterachse entfällt die Original- Federunterlage.



Removal shock absorber

Place vehicle on a wheel- free car hoist, lift it and remove wheels.

When the vehicle is equipped with Bose- Sound- System the soundboard must be removed for reaching the adjustment of B16. The lower control arm must be supported by suitable means!

Remove bottom mount.

Remove top fixing nuts from support bearing.
Do not remove centre nut at this time!

Remove complete shock absorber and clamp it in an appropriate strut vice.

Compress suspension spring until tension on support bearing is free to move.

Release centre nut and remove original mounting parts and coil spring. Please refer to diagram to identify which parts will be replaced with BILSTEIN- supplied components.

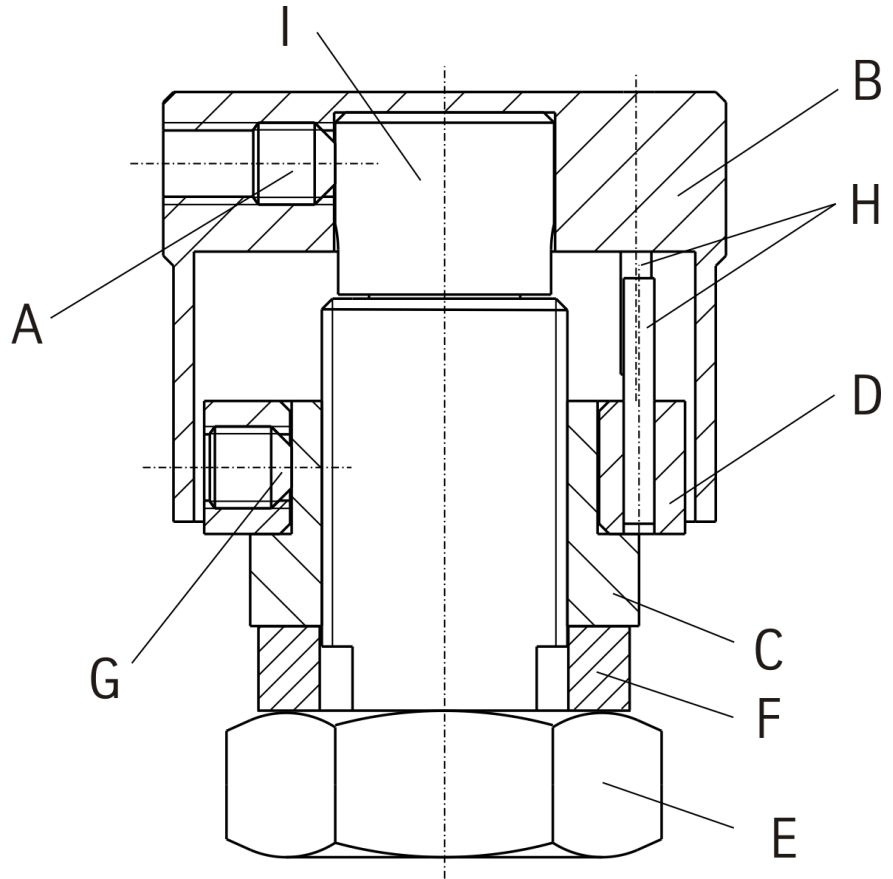
Original rubber spring pad at rear axle must replaced by BILSTEIN part.



PSS10- 10- fach- Stift- Verstellung

Die Verstelleinheit muss zuerst demontiert werden, bevor der BILSTEIN Stoßdämpfer mit BILSTEIN und / oder Original- Anbauteilen, in umgekehrter Reihenfolge, analog zum Ausbau komplettiert werden kann.

- A- Gewindeschraube
Set screw
- B- Verstellkopf
Adjusting head
- C- Kontermutter M12x 1
lock nut M12x 1
- D- Anschlagsscheibe
End stop disc
- E- Mutter M12x1
Nut M12x1
- F- Hülse
sleeve
- G- Gewindeschraube
Set screw
- H- Anschlagstift
End stop pin
- I- Verstelleinrichtung
Adjusting screw



PSS10- 10 step- pin adjustment

The adjustment unit must be deinstall before the shock absorber installation can be completed in reverse sequence with BILSTEIN and/ or original mounting parts.

Verstellposition **1 = Komfort** (im Uhrzeigersinn drehen)
Verstellposition **10 = Sport** (im Uhrzeigersinn drehen)

Hinweis zur Hinterachse

Auslieferungszustand ist Verstellposition **10**.

position **1 = comfort** (counter-clockwise direction)
position **10 = sport** (clockwise direction)

Instruction for the rear axle

Status of delivery is position **10**.



Ausbau Verstellereinheit PSS10 (Seite 8)

Zuerst die Gewindeschraube (A) lösen um den Verstellkopf (B) zu entfernen.

Die Kontermutter (C) zusammen mit der Anschlag-scheibe (D) abschrauben.

Nun können alle weiteren Anbauteile demontiert und der BILSTEIN- Stoßdämpfer mit BILSTEIN und / oder Original- Anbauteilen in umgekehrter Reihenfolge, analog zum Ausbau komplettiert werden (s.Abb. S. 9).

Einbau Verstellereinheit PSS10

Die 6kt- Mutter (E) auf Block anziehen. Dann die Hülse (F) aufziehen und zusammen mit der Mutter/ Anschlagsscheibe (C/ D) kontern.

Durch Lösen der Gewindeschraube (G) und verdrehen der Anschlagsscheibe (D) auf einen vorher selbst festgelegten markanten Karosseriepunkt, kann eine optimale Einbauposition erreicht werden. Anschließend die Gewindeschraube wieder festziehen. Die Stifte (C) dienen als Anschlagpunkte.

Den Verstellkopf (B) wieder plan auf die Verstell-schraube (I) setzen und im Uhrzeigersinn bis zum Anschlag drehen.

Den Verstellkopf (B) mit der Gewindeschraube (A) wieder sichern.

Der Verstellkopf muß sich anschließend leicht drehen lassen. Sollte dies nicht der Fall sein, demontieren Sie die Verstellereinheit und wiederholen Sie den Vorgang noch einmal.

Einbau Stossdämpfer

BILSTEIN und/ oder Original- Anbauteile in umgekehrter Reihenfolge, analog zum Ausbau, auf BILSTEIN- Stossdämpfer montieren.



Der im Gutachten angegebene Verstellbereich der Federteller darf nicht unter- oder überschritten werden!

Den komplettierten Stossdämpfer in umgekehrter Reihenfolge analog zum Ausbau wieder montieren.

Adjustment Unit Removal PSS10 (page 8)

Loosen setscrew (A), then remove adjusting head (B).

Remove the locknut (C) together with end stop disc (D).

Remove sleeve (F) and nut (E).

Remove all original mounting parts and fit BILSTEIN and/or original mounting parts in reverse sequence of removal (see figure on page 9).

Adjustment Unit Installation PSS10

Tighten nut (E)
Fit sleeve (F), nut (C), together with end stop disc (D) and counter lock nut (C).

To set the initial position of the adjusting head (B) relative to the adjusting mechanism, loosen the set screw (G) and turn the end stop disc (D) to a self assigned position where the set screw lines up with a body point and can be seen. Tighten the set screw. Pins (H) are end stops.

Place the adjusting knob (B) flat on the adjusting screw (I) and turn it clockwise to the end stop.

Fix the adjusting head (B) with setscrew (A).

The adjusting head should move easily and with distinct "clicks" at each adjustment position. If not, disassemble the adjustment unit and reassemble according to the instructions.

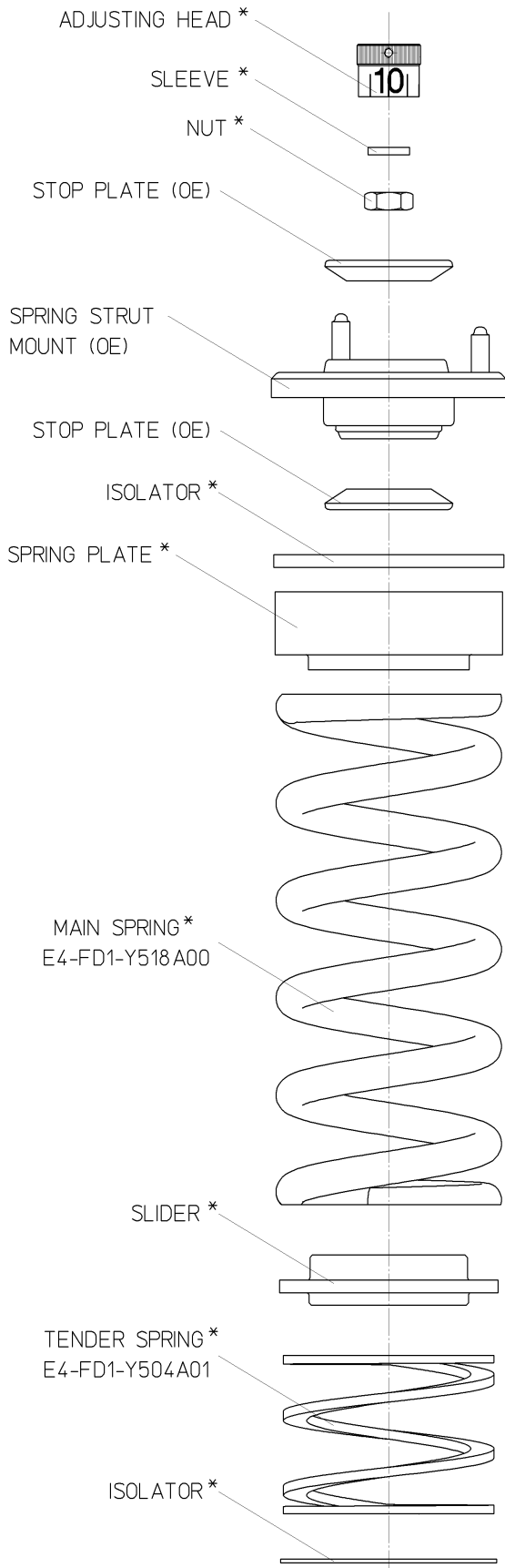
Installing shock absorber

Assemble BILSTEIN and/ or original mounting parts on BILSTEIN shock absorber in reverse order to removal.

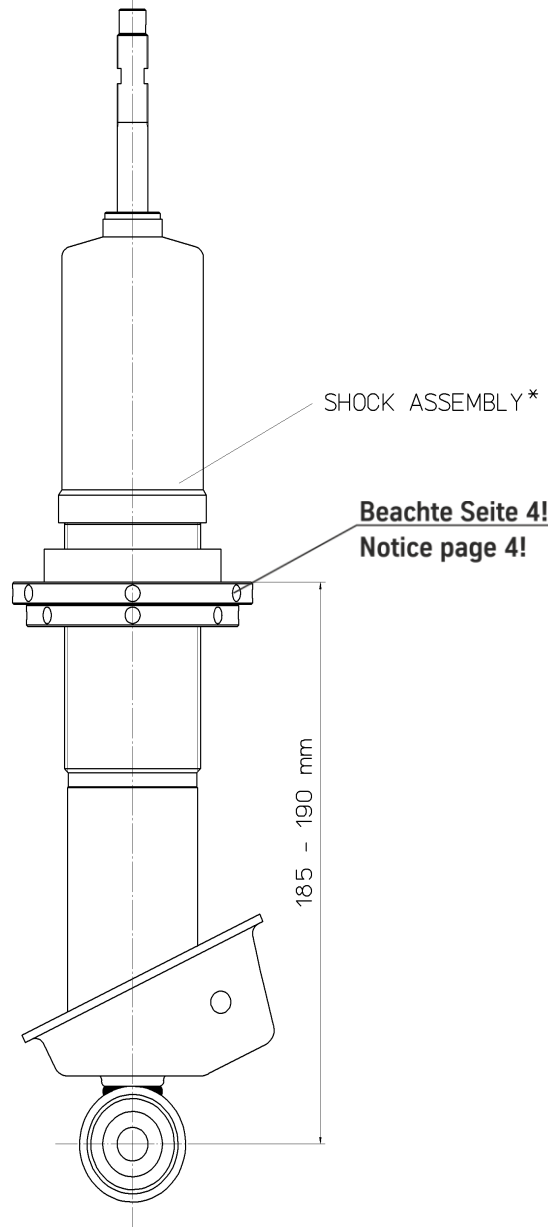


IMPORTANT! Spring plates must not be adjusted outside the ranges specified below!

Fit assembled shock absorber to the vehicle in reverse order to removal.



* INCLUDED WITH KIT





Teileidentifizierung

Part identification

The adjustment range of the spring plates is only approved within the range of the values given in the table below. Adjustments must be set so that the body is level when the vehicle is empty apart from the driver. The lowest approved adjustment and the permissible adjustment range are to be entered, stating the fixed axle reference points. (Example, see below).

Manufacturer	PORSCHE
ABE-/ EG- BE- No.	e13*98/14*0031*..
type designation	996 C2 (2WD)
model	996

FRONT	according to permissible axle load and adjusting dimensions	
spring part number	Hauptfeder/main spring E4-FD1-Y623A00	Helferfeder/helper spring E4-FD1-Z349A00
shock absorber part number	Mit Kraftverstellung/with damping force adjustment VM3-E712	
permissible adjustment range	maximum permissible axle load 780 kg (1716 lb) 90 – 100 mm* = 20 mm range	
* Abmessung/measurement: Oberkante Federteller- Mitte Bolzen/ top edge of spring seat down to the center of mounting screw		

REAR	according to permissible axle load and adjusting dimensions	
spring part number	Hauptfeder/main spring E4-FD1-Y518A00	Helferfeder/helper spring E4-FD1-Y504A01
shock absorber part number	Mit Kraftverstellung/with damping force adjustment BM5-D540	
permissible adjustment range	maximum permissible axle load 1180 kg (2596 lb) 185 - 190 mm* = 5 mm range	
* Abmessung/measurement: Oberkante Federteller- Mitte Bolzen/top edge of spring seat down to the center of mounting screw		

- There are no technical objections against the use of all O.E. wheel/tire combinations.
- The ground clearance in unloaded state is reduced by the installation of special springs. It is the approximate equivalent of that of a partially laden stock vehicle. When the vehicle is loaded to the permissible axle loads the ground clearance does not change as compared to the stock vehicle. If spoilers, rear aprons and special exhaust systems are mounted, however, the reduced angle of slope must be noted (travelling on ramps etc.).

BILSTEIN



ThyssenKrupp Bilstein of America
14102 Stowe Drive
Poway, CA 92064
Phone: (858) 386-5936
Fax: (858) 386-5945
Website: www.bilstein.com